

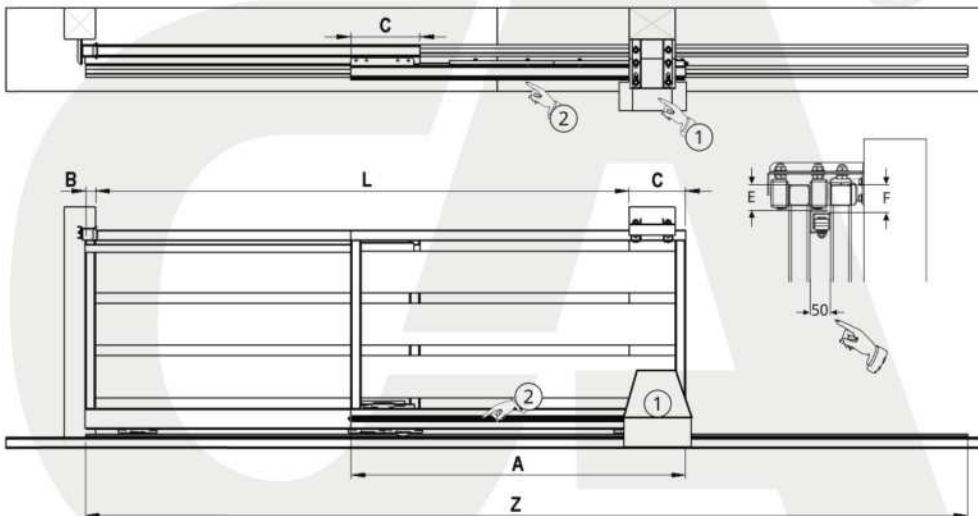
»SISTEMA TELESCOPICO PARA PORTONES DE 2 HOJAS.



MANUAL DE INSTALACION



»SISTEMA TELESCOPICO PARA PORTONES DE 2 HOJAS.



Codice	L max (mt)	C min (mm)	E (mm)	F (mm)
ARU-telescopico	4	300	60	68

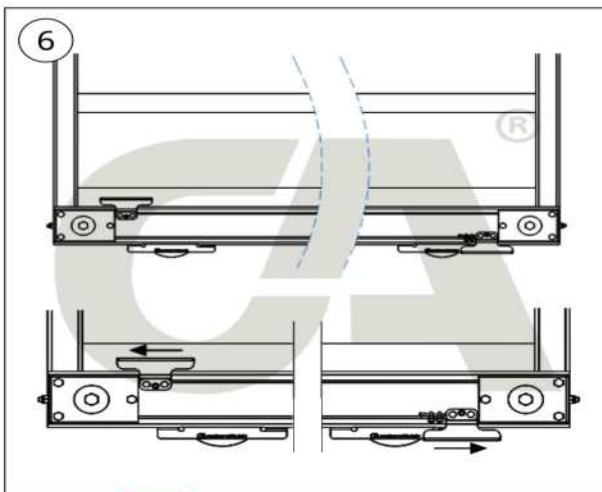
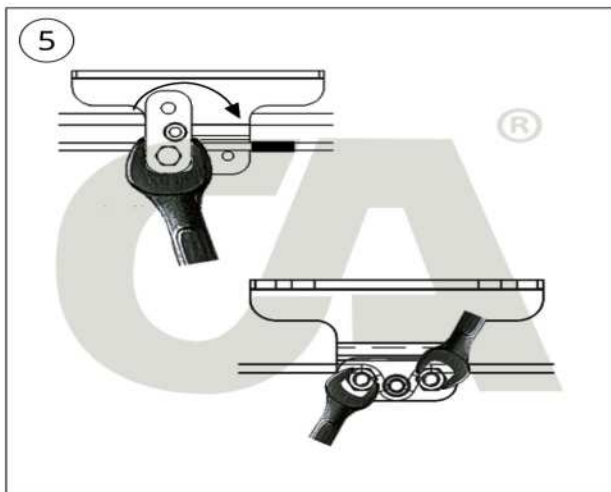
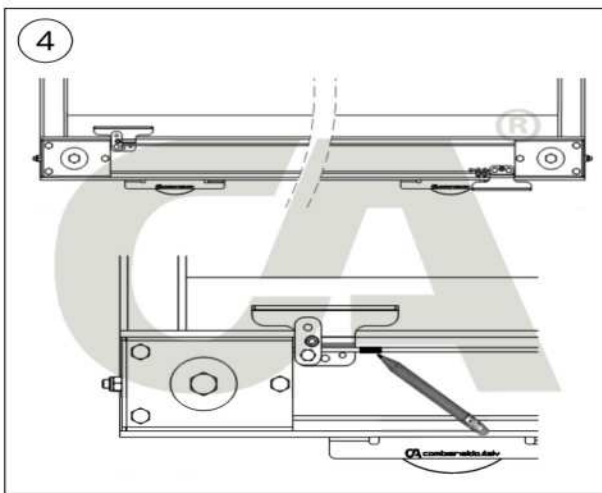
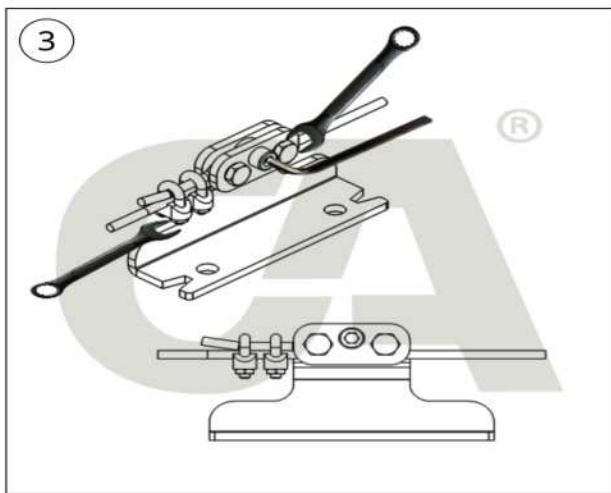
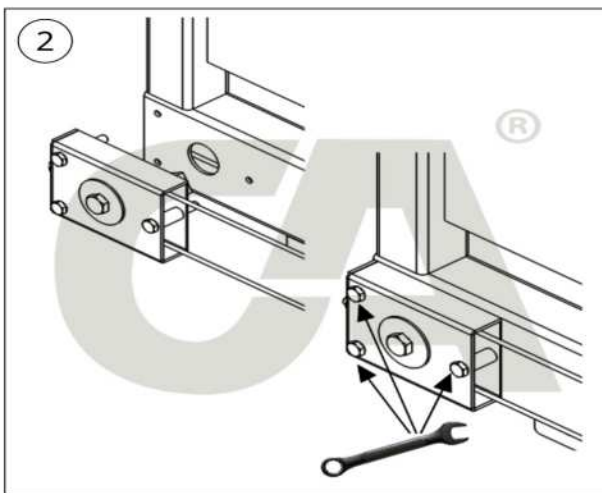
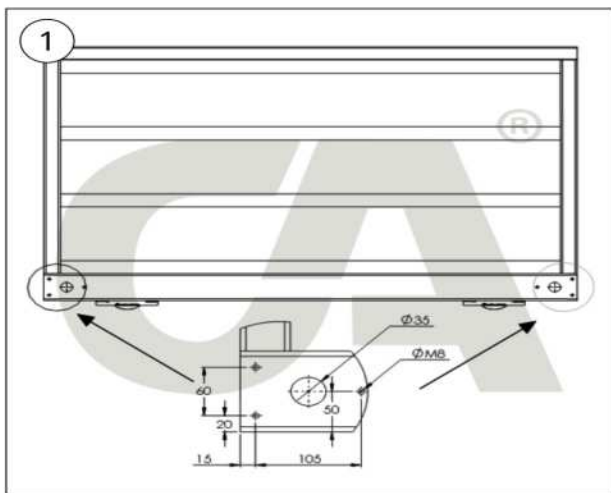
$$A = (L+B)/2+C$$

$$Z = L+B+A$$

ESEMPIO ESCLUSO DA FORNITURA
EXAMPLE EXCLUDED FROM SUPPLY
① MOTORE / MOTOR
② CREMAGLIERA / RACK

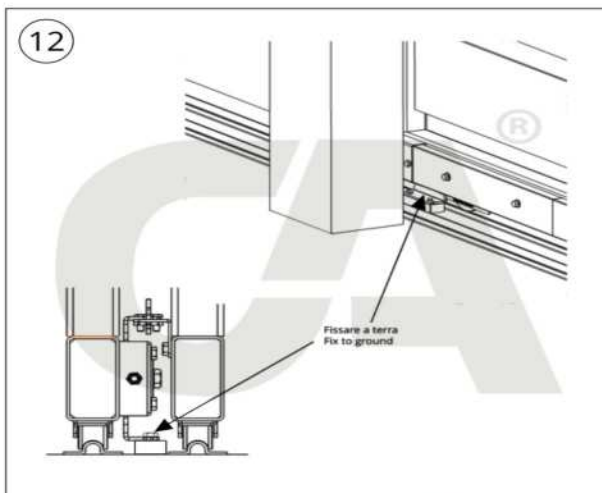
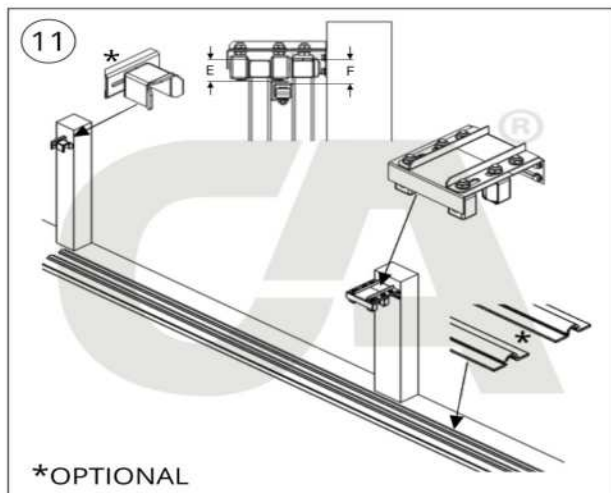
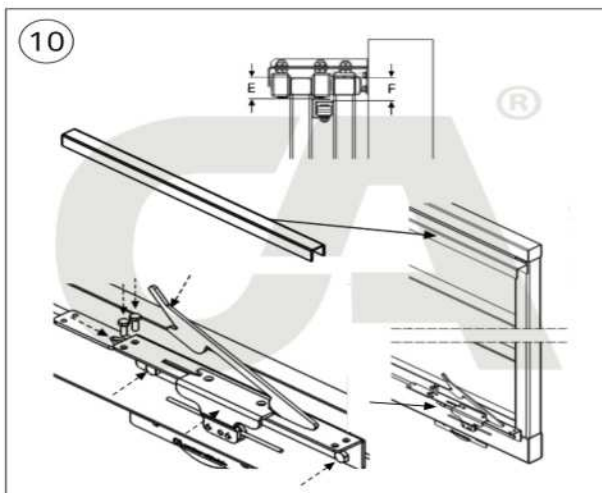
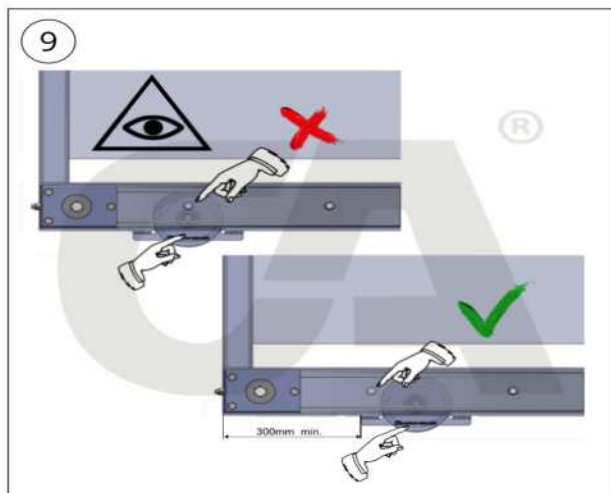
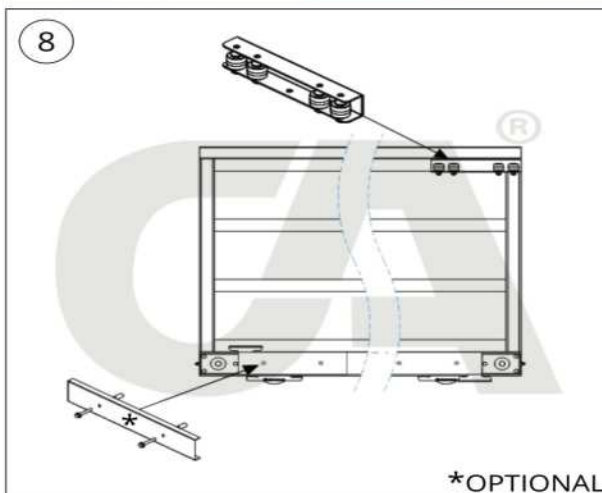
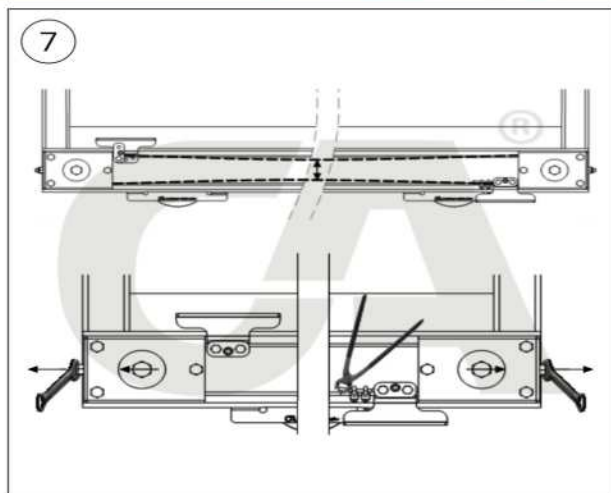


»SISTEMA TELESCOPICO PARA PORTONES DE 2 HOJAS.





»SISTEMA TELESCOPICO PARA PORTONES DE 2 HOJAS.





»SISTEMA TELESCOPICO PARA PORTONES DE 2 HOJAS.



Puertas & Portones Automáticos, S.A. de C.V.
¡Nuestra pasión es la Solución!....

